

STATION D'ACCUEIL USB ALIMENTÉE

ASSISTANCE TECHNIQUE

OSENSA Innovations propose une assistance sur site, la mise en service et des formations pour l'ensemble de ses produits. Pour obtenir une aide immédiate concernant tout problème technique, veuillez contacter support@osensa.com ou appeler le 1-888-732-0016.

INFORMATIONS SUR LA GARANTIE

OSENSA Innovations garantit ses produits et services. Toutes les sondes de température à fibre optique et tous les conditionneurs de signal sont livrés avec une garantie complète d'un an couvrant la réparation ou le remplacement. Vous pouvez également souscrire une extension de garantie de cinq ans. Certaines conditions s'appliquent.

SOLUTIONS OEM SUR MESURE

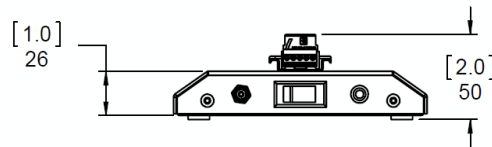
OSENSA propose des services de conception et de conseil à des tarifs avantageux pour les clients OEM à fort volume. Laissez l'équipe d'ingénieurs d'OSENSA Innovations vous aider à développer rapidement des sondes sur mesure pour votre application de surveillance de puissance. L'équipe d'OSENSA possède de nombreuses années d'expérience dans la conception de sondes de température à fibre optique pour divers environnements industriels.

PLUS D'INFORMATIONS

Pour plus d'informations sur nos produits ou services, veuillez consulter notre site web : www.osensa.com ou envoyer un e-mail à : info@osensa.com.

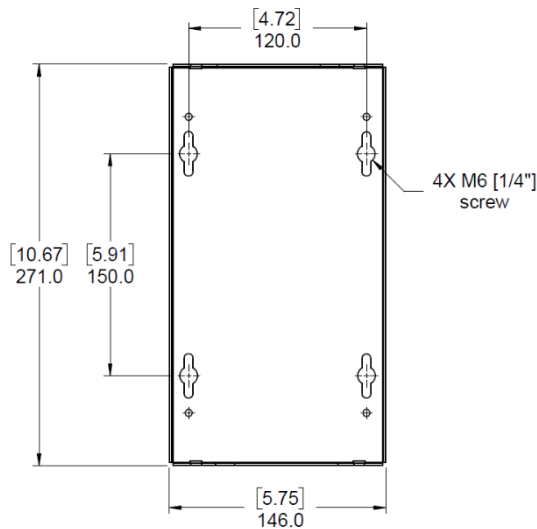
Une solution pratique pour le montage des transmetteurs de température à fibre optique de la série FTX

Le modèle ACC-USB-BASE d'OSENSA offre une solution simple pour le montage des transmetteurs de température à fibre optique de la série FTX. Ce socle pour rail DIN de 35 mm assure l'alimentation électrique et la communication USB pour 5 ou 10 conditionneurs de signaux. La face inférieure est équipée de quatre patins en caoutchouc pour l'empêcher de glisser sur votre bureau, ainsi que de fixations pour un montage mural. Le câble USB vers RS-485 intégré prend en charge des vitesses de communication allant jusqu'à 115,2 kbps.

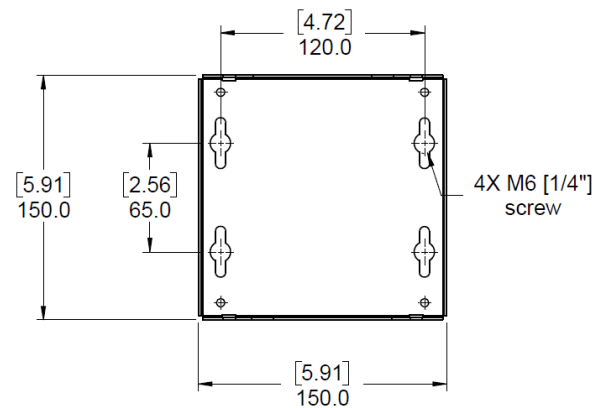


Contenu de la in Boîte:

- Bloc d'alimentation mural universel
120/240 V CA
50/60 Hz
12 V CC, 20 W
- Câble USB-RS485
- Dimensions en mm



ACC-USB-BASE
(10 Émetteurs)



ACC-USB-BASE-SHORT
(5 Émetteurs)

Vous pouvez installer jusqu'à 10 émetteurs.

